





Prijslijst Nederland
geldig vanaf februari 2024

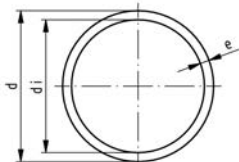
IR PVC-U



	PVC-U buizen	2
	IR PVC-U fittingen en 3-delige koppelingen	3
	IR PVC-U afsluiters	11
	machines en toebehoren	14

PVC-U buizen

buizen PN16

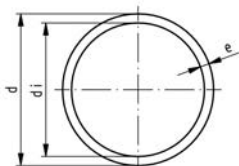


buizen PVC-U grijs SDR9 high performance

uitvoering:

- SDR9 / high performance
- materiaal: PVC-U
- afmeting: volgens DIN 8061/62
- kleur: donkergrijs RAL 7011
- lengte: 5m met rechte einden
- opmerking 1: DIBT Z-40.23-1 goedkeur
- Let op: drukbelastingcapaciteit geldt bij een werktemperatuur van 20°C. Hogere temperaturen en agressieve media reduceren drukbelasting (zie DIN-norm en onze technische documentatie). De drukbelastingcapaciteit moet worden bepaald met inachtneming van de veiligheidseisen van de respectievelijke toepassingen en berekend in overeenstemming.

opmerking	d (mm)	SDR	PN (bar)	Code	EUR / m	gewicht (kg/m)	e (mm)
1	20	9	16	161 017 131	3,20	0,199	2,3



buizen PVC-U grijs SDR13,6/PN16/S6,4

uitvoering:

- materiaal: PVC-U
- afmeting: volgens DIN 8061/62
- kleur: donkergrijs RAL 7011
- lengte: 5m met rechte einden
- * SDR11
- opmerking 1: DIBT Z-40.23-1 goedkeur
- opmerking 3: DVGW goedkeur + DIN plus
- Let op: drukbelastingcapaciteit geldt bij een werktemperatuur van 20°C. Hogere temperaturen en agressieve media reduceren drukbelasting (zie DIN-norm en onze technische documentatie). De drukbelastingcapaciteit moet worden bepaald met inachtneming van de veiligheidseisen van de respectievelijke toepassingen en berekend in overeenstemming.

opmerking	d (mm)	SDR	PN (bar)	Code	EUR / m	gewicht (kg/m)	e (mm)	di (mm)
1, 3	25	13.6	16	161 017 107	3,60	0,215	1,9	21,2
1, 3	32	13.6	16	161 017 108	5,30	0,347	2,4	27,2
1, 3	40	13.6	16	161 017 109	7,80	0,533	3,0	34,0
1, 3	50	13.6	16	161 017 110	11,60	0,821	3,7	42,6
1, 3	63	13.6	16	161 017 111	19,00	1,310	4,7	53,6

IR PVC-U fittingen en 3-delige koppelingen

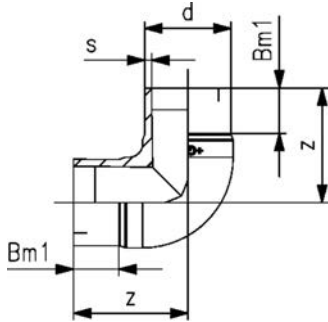
fittingen en 3-delige koppelingen geschikt voor IR lassen



IR PVC-U knie 90°

uitvoering:

- voor lassen op de IR-63 Plus en de IR-110 A
- het is belangrijk om de speciale PVC reductieschalen voor de IR-63 Plus en de IR-110 A te gebruiken
- gebruik alleen Tangit KS reiniger (799298023)

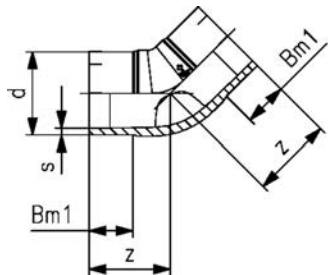


d	DN	PN	SDR	Code	EUR	gewicht	z	s	Bm1
(mm)	(mm)	(bar)				(kg)	(mm)	(mm)	(mm)
20	15	16	9	721 108 106	5,30	0,017	40	2,3	21
25	20	16	13.6	721 108 107	5,30	0,024	42	1,9	21
32	25	16	13.6	721 108 108	6,10	0,036	47	2,4	21
40	32	16	13.6	721 108 109	10,60	0,064	53	3,0	21
50	40	16	13.6	721 108 110	13,20	0,107	58	3,7	21
63	50	16	13.6	721 108 111	17,30	0,219	74	4,7	25

IR PVC-U knie 45°

uitvoering:

- voor lassen op de IR-63 Plus en de IR-110 A
- het is belangrijk om de speciale PVC reductieschalen voor de IR-63 Plus en de IR-110 A te gebruiken
- gebruik alleen Tangit KS reiniger (799298023)

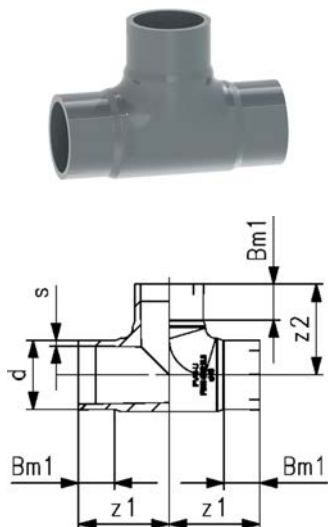


d	DN	PN	SDR	Code	EUR	gewicht	z	s	Bm1
(mm)	(mm)	(bar)				(kg)	(mm)	(mm)	(mm)
20	15	16	9	721 158 106	9,00	0,014	32	2,3	21
25	20	16	13.6	721 158 107	9,00	0,017	34	1,9	21
32	25	16	13.6	721 158 108	9,60	0,028	36	2,4	21
40	32	16	13.6	721 158 109	12,60	0,046	39	3,0	21
50	40	16	13.6	721 158 110	14,30	0,086	42	3,7	21
63	50	16	13.6	721 158 111	19,10	0,134	47	4,7	25

IR PVC-U T-stuk 90° recht

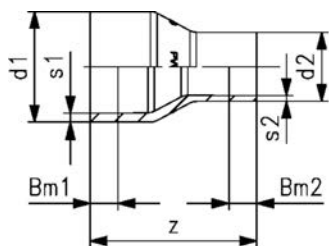
uitvoering:

- voor lassen op de IR-63 Plus en de IR-110 A
- het is belangrijk om de speciale PVC reductieschalen voor de IR-63 Plus en de IR-110 A te gebruiken
- gebruik alleen Tangit KS reiniger (799298023)



d	DN	PN	SDR	Code	EUR	gewicht	z1	z2	s	Bm1
(mm)	(mm)	(bar)				(kg)	(mm)	(mm)	(mm)	(mm)
20	15	16	9	721 208 106	6,40	0,026	40	40	2,3	21
25	20	16	13.6	721 208 107	6,40	0,029	42	42	1,9	21
32	25	16	13.6	721 208 108	8,20	0,053	47	47	2,4	21
40	32	16	13.6	721 208 109	12,50	0,092	53	53	3,0	21
50	40	16	13.6	721 208 110	16,70	0,156	60	60	3,7	21
63	50	16	13.6	721 208 111	22,90	0,316	74	74	4,7	25

IR PVC-U reductie

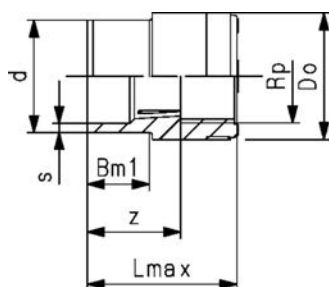


uitvoering:

- voor lassen op de IR-63 Plus en de IR-110 A
- het is belangrijk om de speciale PVC reductieschalen voor de IR-63 Plus en de IR-110 A te gebruiken
- gebruik alleen Tangit KS reiniger (799298023)

d1 (mm)	d2 (mm)	PN (bar)	SDR	Code	EUR	gewicht (kg)	s2 (mm)	Bm1 (mm)	Bm2 (mm)	z (mm)	s1 (mm)
25	20	16	13.6	721 908 337	5,20	0,012	2,3	22	22	60	1,9
32	20	16	13.6	721 908 342	8,00	0,017	2,3	22	22	60	2,4
32	25	16	13.6	721 908 341	8,00	0,017	1,9	22	22	60	2,4
40	25	16	13.6	721 908 347	8,50	0,023	1,9	22	22	60	3,0
40	32	16	13.6	721 908 346	8,50	0,027	2,4	22	22	60	3,0
50	25	16	13.6	721 908 354	10,90	0,034	1,9	22	22	60	3,7
50	32	16	13.6	721 908 353	10,90	0,037	2,4	22	22	60	3,7
50	40	16	13.6	721 908 352	10,90	0,041	3,0	22	22	60	3,7
63	32	16	13.6	721 908 360	14,40	0,065	2,4	25	22	70	4,7
63	50	16	13.6	721 908 358	14,40	0,077	3,7	26	22	70	4,7

IR PVC-U overgangsfitting Rp

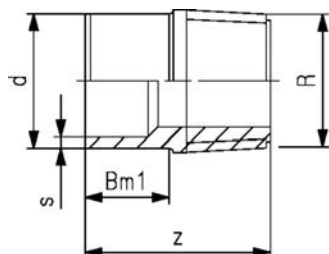


uitvoering:

- geen PVC-U aantastende draadafdichtingspasta gebruiken
- voor lassen op de IR-63 Plus en de IR-110 A
- het is belangrijk om de speciale PVC reductieschalen voor de IR-63 Plus en de IR-110 A te gebruiken
- gebruik alleen Tangit KS reiniger (799298023)

d1 (mm)	DN (mm)	PN (bar)	Code	EUR	gewicht (kg)	s1 (mm)	Rp (inch)	Lmax (mm)	Do (mm)	Bm1 (mm)
20	15	16	721 918 434	12,00	0,014	2,3	3/8	33	25	15
25	20	16	721 918 437	12,90	0,019	1,9	1/2	39	30	15
32	25	16	721 918 441	16,90	0,030	2,4	3/4	46	35	15
40	32	16	721 918 446	23,60	0,057	3,0	1	53	45	15
50	40	16	721 918 452	31,00	0,096	3,7	1 1/4	63	55	15
63	50	16	721 918 458	38,60	0,142	4,7	1 1/2	74	62	15

IR PVC-U overgangsfitting R



uitvoering:

- aansluiting alleen voor kunststof draad
- geen PVC-U aantastende draadafdichtingspasta gebruiken
- voor lassen op de IR-63 Plus en de IR-110 A
- het is belangrijk om de speciale PVC reductieschalen voor de IR-63 Plus en de IR-110 A te gebruiken
- gebruik alleen Tangit KS reiniger (799298023)

* éénmaal te lassen

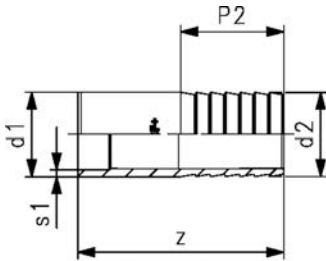
	d1 (mm)	DN (mm)	PN (bar)	Code	EUR	gewicht (kg)	s (mm)	z (mm)	Bm1 (mm)	R (inch)
*	20	15	10	721 918 506	13,40	0,010	2,3	33	15	1/2
*	25	20	10	721 918 507	14,60	0,014	1,9	38	15	3/4
*	32	25	10	721 918 508	14,40	0,026	2,4	44	15	1

IR PVC-U slangtule



uitvoering:

- voor lassen op de IR-63 Plus en de IR-110 A
- het is belangrijk om de speciale PVC reductieschalen voor de IR-63 Plus en de IR-110 A te gebruiken
- gebruik alleen Tangit KS reiniger (799298023)
- * éénmaal te lassen



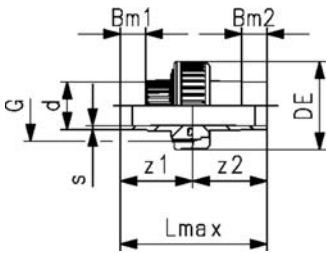
	d1 (mm)	DN (mm)	PN (bar)	Code	EUR	gewicht (kg)	s1 (mm)	d2 (mm)	P2 (mm)	z (mm)
*	20	15	16	721 968 406	6,50	0,016	2,3	20	32	71
*	25	20	16	721 968 407	7,90	0,021	1,9	25	33	77
*	32	25	16	721 968 408	8,80	0,035	2,4	32	40	87
*	40	32	16	721 968 409	11,20	0,053	3,0	40	49	89
*	50	40	16	721 968 410	17,90	0,112	3,7	50	48	101
*	63	50	16	721 968 411	21,80	0,180	4,7	63	50	117

IR PVC-U 3-delige koppeling



uitvoering:

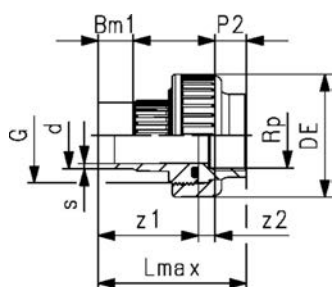
- inlegdeel: IR laseind
- inschroefdeel: IR laseind
- dichtvlak met O-ring groef
- voor lassen op de IR-63 Plus en de IR-110 A
- het is belangrijk om de speciale PVC reductieschalen voor de IR-63 Plus en de IR-110 A te gebruiken
- gebruik alleen Tangit KS reiniger (799298023)



d (mm)	DN (mm)	PN (bar)	SDR	G (inch)	EPDM Code	EUR	gewicht (kg)	FKM Code	EUR
20	15	16	9	1 inch	721 518 106	23,00	0,056	721 518 131	31,00
25	20	16	13.6	1 1/4 inch	721 518 107	24,80	0,078	721 518 132	35,10
32	25	16	13.6	1 1/2 inch	721 518 108	31,30	0,124	721 518 133	40,20
40	32	16	13.6	2 inch	721 518 109	36,20	0,173	721 518 134	54,80
50	40	16	13.6	2 1/4 inch	721 518 110	47,50	0,269	721 518 135	67,20
63	50	16	13.6	2 3/4 inch	721 518 111	63,30	0,439	721 518 136	86,40

gewicht (kg)	Lmax (mm)	z1 (mm)	z2 (mm)	DE (mm)	Bm1 (mm)	Bm2 (mm)
0,056	101	48	53	43	21	21
0,078	112	56	56	51	21	21
0,123	114	55	59	58	21	21
0,177	124	61	63	72	21	21
0,273	131	65	66	83	21	21
0,437	153	84	69	100	25	25

IR PVC-U 3-dlg overgangskoppeling Rp



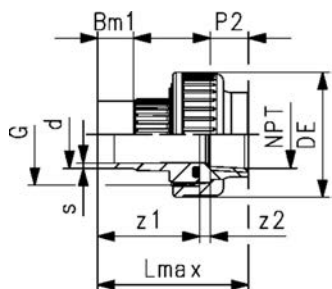
uitvoering:

- inlegdeel: Rp draad
- inschroefdeel: IR laseind
- afdichting: O-ring EPDM
- aansluiting alleen voor kunststof draad
- geen PVC-U aantastende draadafdichtingspasta gebruiken
- voor lassen op de IR-63 Plus en de IR-110 A
- het is belangrijk om de speciale PVC reductieschalen voor de IR-63 Plus en de IR-110 A te gebruiken
- gebruik alleen Tangit KS reiniger (799298023)

d	DN	PN	s	EPDM Code	EUR	gewicht
(mm)	(mm)	(bar)	(mm)			(kg)
20	15	10	2,3	721 518 206	33,90	0,049
25	20	10	1,9	721 518 207	35,10	0,071
32	25	10	2,4	721 518 208	42,80	0,092
40	32	10	3,0	721 518 209	47,20	0,154
50	40	10	3,7	721 518 210	60,80	0,250
63	50	10	4,7	721 518 211	78,20	0,412

d	Lmax	z1	z2	NPT	DE	Rp	Bm1	P2
(mm)	(mm)	(mm)	(mm)	(inch)	(mm)	(inch)	(mm)	(mm)
20	67	48	19	½	43	1	21	16
25	78	56	22	¾	51	1 1/4	21	18
32	80	55	25	1	58	1 1/2	21	21
40	90	61	29	1 ¼	72	2	21	23
50	99	65	34	1 ½	83	2 1/4	21	27
63	125	84	41	2	100	2 3/4	25	33

IR PVC-U 3-dlg overgangskoppeling NPT



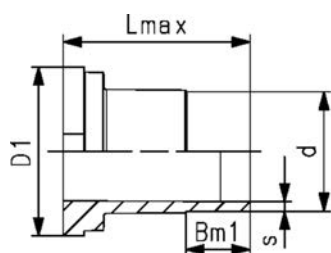
uitvoering:

- inlegdeel: NPT draad
- inschroefdeel: IR laseind
- afdichting: O-ring EPDM
- aansluiting alleen voor kunststof draad
- geen PVC-U aantastende draadafdichtingspasta gebruiken
- voor lassen op de IR-63 Plus en de IR-110 A
- het is belangrijk om de speciale PVC reductieschalen voor de IR-63 Plus en de IR-110 A te gebruiken
- gebruik alleen Tangit KS reiniger (799298023)

d	DN	PN	s	EPDM Code	EUR	gewicht
(mm)	(mm)	(bar)	(mm)			(kg)
20	15	10	2,3	721 519 206	36,00	0,049
25	20	10	1,9	721 519 207	37,90	0,071
32	25	10	2,4	721 519 208	45,70	0,092
40	32	10	3,0	721 519 209	50,00	0,154
50	40	10	3,7	721 519 210	64,00	0,250
63	50	10	4,7	721 519 211	83,00	0,412

d	Lmax	z1	z2	NPT	DE	G	Bm1	P2
(mm)	(mm)	(mm)	(mm)	(inch)	(mm)	(inch)	(mm)	(mm)
20	67	48	19	½	43	1	21	16
25	78	56	22	¾	51	1 1/4	21	18
32	80	55	25	1	58	1 1/2	21	21
40	90	61	29	1 ¼	72	2	21	23
50	99	65	34	1 ½	83	2 1/4	21	27
63	125	84	41	2	100	2 3/4	25	33

IR PVC-U inlegdeel

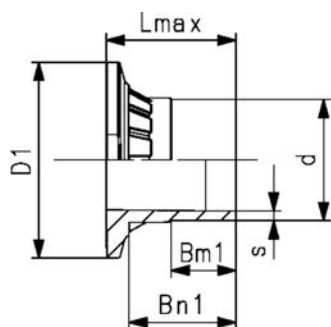


uitvoering:

- voor lassen op de IR-63 Plus en de IR-110 A
- het is belangrijk om de speciale PVC reductieschalen voor de IR-63 Plus en de IR-110 A te gebruiken
- gebruik alleen Tangit KS reiniger (799298023)

d (mm)	DN (mm)	PN (bar)	SDR	Code	EUR	gewicht (kg)	s (mm)	Lmax (mm)	Bm1 (mm)	D1 (mm)
20	15	16	9	721 808 106	4,30	0,017	2,3	53	21	30
25	20	16	13.6	721 808 107	4,50	0,024	1,9	56	21	39
32	25	16	13.6	721 808 108	5,60	0,033	2,4	59	21	45
40	32	16	13.6	721 808 109	7,40	0,069	3,0	63	21	56
50	40	16	13.6	721 808 110	11,90	0,080	3,7	66	21	63
63	50	16	13.6	721 808 111	16,50	0,129	4,7	69	25	78

IR PVC-U inlegdeel t.b.v. kogelkraan en kegelterugslagklep

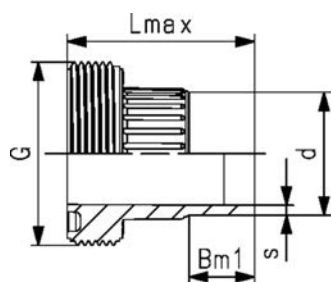


uitvoering:

- voor kogelkranen 546 Pro/543 Pro/542, terugslagkleppen 561/562 en be- en ontlufter 591/595
- voor lassen op de IR-63 Plus en de IR-110 A
- het is belangrijk om de speciale PVC reductieschalen voor de IR-63 Plus en de IR-110 A te gebruiken
- gebruik alleen Tangit KS reiniger (799298023)

d (mm)	DN (mm)	PN (bar)	SDR	Code	EUR	gewicht (kg)	D1 (mm)	Bm1 (mm)	Bn1 (mm)	s (mm)	Lmax (mm)
20	15	16	9	161 498 702	6,70	0,013	38	22	28	23,0	37
25	20	16	13.6	161 498 703	7,60	0,017	44	22	30	1,9	40
32	25	16	13.6	161 498 704	9,80	0,010	53	22	34	2,4	40
40	32	16	13.6	161 498 705	11,90	0,044	65	22	35	3,0	43
50	40	16	13.6	161 498 706	17,70	0,078	77	22	42	3,7	51
63	50	16	13.6	161 498 707	28,50	0,143	99	26	49	4,7	59

IR PVC-U inschroefdeel



uitvoering:

- voor lassen op de IR-63 Plus en de IR-110 A
- het is belangrijk om de speciale PVC reductieschalen voor de IR-63 Plus en de IR-110 A te gebruiken
- gebruik alleen Tangit KS reiniger (799298023)

d (mm)	DN (mm)	PN (bar)	SDR	Code	EUR	gewicht (kg)	s (mm)	Lmax (mm)	Bm1 (mm)	G (inch)
20	15	16	9	721 848 106	11,60	0,018	2,3	48	21	1
25	20	16	13.6	721 848 107	11,90	0,032	1,9	56	21	1 1/4
32	25	16	13.6	721 848 108	17,30	0,039	2,4	55	21	1 1/2
40	32	16	13.6	721 848 109	18,50	0,064	3,0	61	21	2
50	40	16	13.6	721 848 110	21,90	0,090	3,7	65	21	2 1/4
63	50	16	13.6	721 848 111	26,60	0,175	4,7	84	25	2 3/4



wartelmoer PVC-U

* voor 3-delige overgangskoppelingen PVC-U / alleen malleabel

wartelmoer niet geschikt voor speciale versie met meetbuis in PVDF

* ook voor membraanafsluiters type 514/DIASTAR, drukregelventielen type 582/586 en variabele doorstroommeters

* alleen voor variabele doorstroommeters

*** voor 3-delige overgangskoppelingen PVC-U / alleen malleabel

- d75, d90 en d100 met zaagtanddraad

uitvoering:

- materiaal: PP glasvezelversterkt
- materiaal: PVDF

opmerking:

voor de afmetingen d75-110 gebruiksaanwijzing in acht nemen

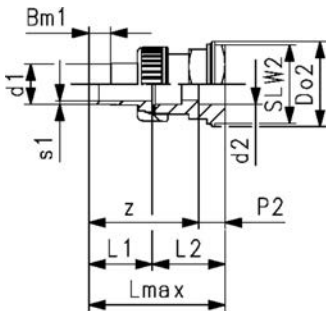
	afm. (inch)	DN (mm)	PN (bar)	PVC-U Code	EUR gewicht (kg)	Tr	G (inch)	D (mm)	L (mm)	d (mm)
*	½	15	16	721 890 006	4,40	0,020	1	28	23	20
*	¾	20	16	721 890 007	4,70	0,020	1 ¼	36	24	25
*	1	25	16	721 890 008	7,20	0,030	1 ½	41	26	32
*	1 ¼	32	16	721 890 009	8,00	0,049	2	53	29	40
*	1 ½	40	16	721 890 010	12,80	0,087	2 ¼	59	34	50
*	2	50	16	721 890 011	16,50	0,138	2 ¾	74	38	63

IR PVC-U tankaansluiting type 050



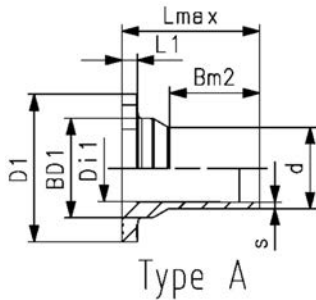
uitvoering:

- afdichting: vlakke pakking EPDM
- onderlegging: PP
- uitloopgaten: twee gaten in achthoekige kop
- FKM vlakke pakking beschikbaar voor tankadapter type 050



d1 (mm)	PN (bar)	s1 (mm)	EPDM Code	EUR gewicht (kg)
20	16	2,3	161 058 346	60,10
25	16	1,9	161 058 347	62,10
32	16	2,4	161 058 348	65,60
40	16	3,0	161 058 349	87,30
50	16	3,7	161 058 350	107,50
63	16	4,7	161 058 351	133,80

Bm1 (mm)	z (mm)	L1 (mm)	L2 (mm)	Lmax (mm)	P2 (mm)	d2 (mm)	Do2 (mm)
21	102	53	61	114	12	20	35
21	108	56	65	121	13	25	42
21	113	59	67	126	13	32	49
21	122	63	72	135	13	40	59
21	127	66	76	142	15	50	70
25	138	69	84	153	15	63	82

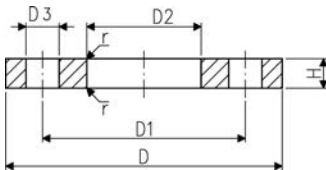


IR PVC-U kraagbus, metrisch gecombineerd dichtvlak: vlak en gegroefd

uitvoering:

- d20 - d50: dichtvlak: vlak
- d63: gecombineerd dichtvlak: vlak en gegroefd
- voor lassen op de IR-63 Plus en de IR-110 A
- het is belangrijk om de speciale PVC reductieschalen voor de IR-63 Plus en de IR-110 A te gebruiken
- gebruik alleen Tangit KS reiniger (799298023)

d	DN	PN	SDR	Code	EUR	gewicht	s	Lmax	Bm2	L1	D1	BD1	Di1
(mm)	(mm)	(bar)				(kg)	(mm)	(mm)	(mm)	(mm)	(mm)	(mm)	(mm)
20	15	16	9	721 798 106	6,30	0,024	2,3	54	35	6,0	45	26	14,5
25	20	16	13.6	721 798 107	6,70	0,037	1,9	56	35	6,5	58	32	20,0
32	25	16	13.6	721 798 108	8,20	0,051	2,4	58	35	7,0	63	40	26,0
40	32	16	13.6	721 798 109	12,00	0,076	3,0	68	45	7,5	73	49	33,0
50	40	16	13.6	721 798 110	19,20	0,117	3,7	69	45	8,0	88	40	41,0
63	50	16	13.6	721 798 111	27,20	0,180	4,7	72	45	9,0	102	75	52,0



flenzen PVC-U

uitvoering:

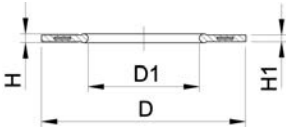
- voor mofsystemen metrisch en BS
- metrisch: ISO 7005, EN 1092, ISO 9624
- ASME: ANSI/ASME B 16.5 klasse 150, ASTM D2024, BS 1560, BS EN 1759
- maximale medium- of omgevingstemperatuur 45 °C

AL = aantal gaten

¹⁾ niet voor BS

d	afm.	DN	PN	flensboring	standaard	Code	EUR
(mm)	(inch)	(mm)	(bar)				
20	½	15	10	PN10	Metrisch	721 700 006	8,50
25	¾	20	10	PN10	Metrisch	721 700 007	10,30
32	1	25	10	PN10	Metrisch	721 700 008	11,30
40	1 ¼	32	10	PN10	Metrisch	721 700 009	14,40
50	1 ½	40	10	PN10	Metrisch	721 700 010	16,40
63	2	50	10	PN10	Metrisch	721 700 011	19,20

d	D	D1	D2	D3	H	r	AL	SC
(mm)	(mm)	(mm)	(mm)	(mm)	(mm)	(mm)		
20	95	65	28	14	11	1	4	M12
25	105	75	34	14	12	2	4	M12
32	115	85	42	14	14	2	4	M12
40	140	100	51	18	15	2	4	M16
50	150	110	62	18	16	2	4	M16
63	165	125	78	18	18	3	4	M16



flensafdichting voor kraagbussen (PN16)

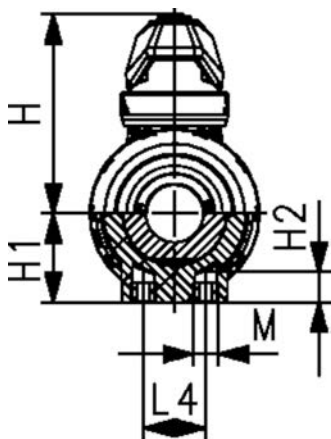
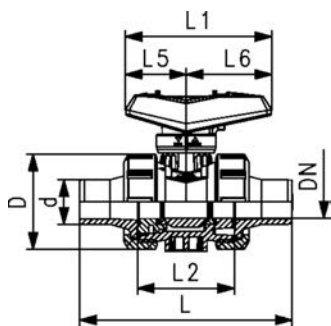
uitvoering:

- hardheid : EPDM ca. 70° shore, FKM ca. 75° shore
- geschikt voor kraagbussen

d (mm)	EPDM Code	EUR	gewicht (kg)	FKM Code	EUR	gewicht (kg)
20	748 440 706	24,20	0,009	749 440 706	95,00	0,013
25	748 440 707	24,60	0,015	749 440 707	95,70	0,014
32	748 440 708	25,60	0,013	749 440 708	99,50	0,019
40	748 440 709	26,50	0,019	749 440 709	103,70	0,026
50	748 440 710	27,30	0,029	749 440 710	107,20	0,039
63	748 440 711	28,40	0,041	749 440 711	110,70	0,050

IR PVC-U afsluiters

afsluiters met IR PVC-U inlegdelen



IR PVC-U kogelkraan type 546 Pro met IR laseind

uitvoering:

- standaard vergrendelbare handgreep (DN10-DN50)
- radiaal in- en uitbouwbaar
- kogelafdichting uit PTFE
- geïntegreerde draadbussen (inserts) voor de bevestiging van de afsluiter
- geschikt voor infrarood lassen op GF lasmachines
- voor lassen op de IR-63 Plus en de IR-110 A
- het is belangrijk om de speciale PVC reductieschalen voor de IR-63 Plus en de IR-110 A te gebruiken
- gebruik alleen Tangit KS reiniger (799298023)

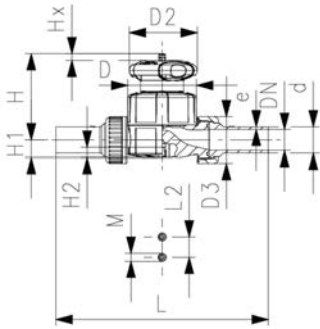
optioneel:

- interface-module met open-dichtmeldsensor, incl. LED indicatie (DN10-50)
- veersluitende handgreep ("Dodemans") (DN10-25)
- stelaandrijvingen pneumatisch en elektrisch van Georg Fischer
- individuele configuratie van de afsluiter mogelijk

d (mm)	SDR	DN (mm)	PN (bar)	kv-waarde (Δp=1 bar) (l/min)	EPDM Code	EUR	gewicht (kg)
20	9	16	16	185	161 546 982	72,00	0,156
25	13.6	20	16	350	161 546 983	84,30	0,240
32	13.6	25	16	700	161 546 984	101,40	0,343
40	13.6	32	16	1000	161 546 985	128,50	0,610
50	13.6	40	16	1600	161 546 986	164,10	0,838
63	13.6	50	16	3100	161 546 987	204,60	1,537

d (mm)	FKM Code	EUR	gewicht (kg)
20	161 546 992	86,50	0,158
25	161 546 993	100,40	0,242
32	161 546 994	125,50	0,345
40	161 546 995	152,90	0,615
50	161 546 996	193,60	0,844
63	161 546 997	255,50	1,552

d (mm)	D (mm)	H (mm)	H1 (mm)	H2 (mm)	L (mm)	L1 (mm)	L2 (mm)	L4 (mm)	L5 (mm)	L6 (mm)	M	e (mm)
20	50	61	27	12	129	82	56	25	35	47	M6	2,3
25	58	74	30	12	144	106	65	25	44	62	M6	1,9
32	68	80	34	12	151	106	71	25	44	62	M6	2,4
40	84	95	44	15	170	131	85	45	57	74	M8	3,0
50	97	102	51	15	191	131	89	45	57	74	M8	3,7
63	124	117	64	15	219	152	101	45	66	86	M8	4,7



IR PVC-U membraanafsluiter type 514 met IR laseind

uitvoering:

- sterk verbeterde kv-waarde
- één centrale kunststof schroefdraad vervangt 4 bouten
- vergrendelbaar handwiel
- radiaal in- en uitbouwbaar
- korte totale lengte
- voor lassen op de IR-63 Plus en de IR-110 A
- het is belangrijk om de speciale PVC reductieschalen voor de IR-63 Plus en de IR-110 A te gebruiken
- gebruik alleen Tangit KS reiniger (799298023)

optioneel:

- individuele configuratie van de afsluiter mogelijk
- multifunctie-module met geïntegreerde eindschakelaars
- PN16 beschikbaar als configuratie

* O-ring materiaal: FKM

d (mm)	DN (mm)	SDR	PN (bar)	kv-waarde ($\Delta p=1$ bar) (L/min)	EPDM Code	EUR	gewicht (kg)
20	15	9,0	10	125	161 514 942	117,50	0,323
25	20	13,6	10	371	161 514 943	137,60	0,472
32	25	13,6	10	481	161 514 944	171,50	0,704
40	32	13,6	10	759	161 514 945	208,10	0,973
50	40	13,6	10	1263	161 514 946	275,20	1,618
63	50	13,6	10	1728	161 514 947	339,10	2,484

d (mm)	PTFE/ EPDM* Code	EUR	gewicht (kg)	FKM Code	EUR	gewicht (kg)
20	161 514 982	235,10	0,339	161 514 952	176,30	0,332
25	161 514 983	275,20	0,506	161 514 953	206,40	0,499
32	161 514 984	343,10	0,748	161 514 954	257,40	0,732
40	161 514 985	416,10	1,105	161 514 955	312,10	1,087
50	161 514 986	550,40	1,679	161 514 956	412,80	1,669
63	161 514 987	678,20	2,548	161 514 957	508,70	2,555

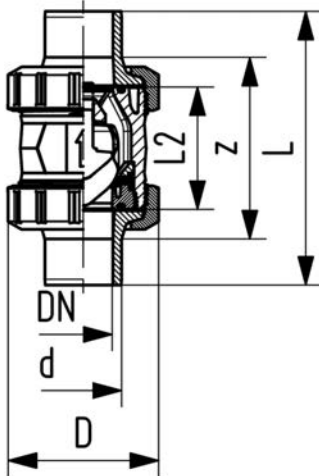
d (mm)	D (mm)	D2 (mm)	D3 (mm)	H (mm)	H1 (mm)	L (mm)	L2 (mm)	M	e indicator = Hx (mm)
20	65	65	43	73	14	192	25	M6	2,3
25	80	65	51	81	18	216	25	M6	1,9
32	88	87	58	107	22	230	25	M6	2,4
40	101	87	72	115	26	256	45	M8	3,0
50	117	135	83	148	32	286	45	M8	3,7
63	144	135	100	166	39	322	45	M8	4,7



IR PVC-U terugslagklep type 561 met IR laseind

uitvoering:

- de kegel dicht af bij een waterkolom van 2 meter
- radiaal in- en uitbouwbaar
- ook bij hoge doorstromsnelheden vibratievrij
- debietefficiënte kegelterugslagklep, dubbel geleid
- Voor verticale installatie
- compacte inbouw lengte
- voor lassen op de IR-63 Plus en de IR-110 A
- het is belangrijk om de speciale PVC reductieschalen voor de IR-63 Plus en de IR-110 A te gebruiken
- gebruik alleen Tangit KS reiniger (799298023)



d (mm)	DN (mm)	SDR	PN (bar)	kv-waarde ($\Delta p=1$ bar) (l/min)	EPDM Code	EUR	gewicht (kg)
20	15	9,0	16	180	161 561 972	68,00	0,130
25	20	13,6	16	380	161 561 973	77,50	0,188
32	25	13,6	16	460	161 561 974	83,50	0,296
40	32	13,6	16	850	161 561 975	101,10	0,530
50	40	13,6	16	1080	161 561 976	125,00	0,762
63	50	13,6	16	1670	161 561 977	178,00	1,419

d (mm)	FKM Code	EUR	gewicht (kg)	D (mm)	L (mm)	L2 (mm)
20	161 561 982	81,50	0,130	50	129	56
25	161 561 983	93,00	0,290	58	141	65
32	161 561 984	100,20	0,320	68	151	71
40	161 561 985	121,20	0,530	84	170	85
50	161 561 986	150,00	0,810	97	192	89
63	161 561 987	213,60	1,450	124	219	101

machines en toebehoren

machines



IR-63 Plus lasmachine (met PVC-U lasparameters)

uitvoering:

- complete, handbediende infrarood lasmachine met geïntegreerde lasunit
- lasen van PVDF SYGEF (Standaard/Plus), ECTFE SYGEF, PP-H PROGEF (Standaard/Plus), PP-n PROGEF Naturel, PE100 ecoFIT, PFA, IR PVC-U
- afmetingen: d20-63 mm
- monochrome display met iconen en diverse talen
- 2 USB interfaces
- verwarming en freeseenheid
- klemrail met beweegbare klemunits
- reductieschalen d20-63 mm (8 stuks per afmeting), **niet voor PVC-U metrisch**
- eindkappen d20-63 mm (4 stuks per afmeting)
- buisstop
- cleanroomwaardige toebehorenbak met gereedschap
- transportkist
- 1-fase AC (50/60 Hz) 230 V L/N/PE
- voedingskabel 230 V
- verlengkabel voor klemrail, verwarming en freeseenheid voor het op afstand lassen (5m elk)
- labelprinter

opmerking:

reductieschalen PVC-U metrisch op aanvraag
reductieschalen t.b.v. PFA (inch) en CONTAIN-IT Plus op aanvraag
reductieschalen CONTAIN-IT Plus op aanvraag

d-d (mm)	Code	EUR	gewicht (kg)
20 - 63	790 131 007	34.826,40	60,000

reductieschalen IR-63 Plus PVC-U metrisch



- De kleminzetstukken zijn maatgebonden en verschillen voor elke diameter. Ze klemmen en fixeren de te lassen leidingcomponenten.
- 4x PVC-U metrische reductieschalen zijn nodig voor de twee binnenste klemmen
- **deze reductieschalen kunnen alleen worden gebruikt voor PVC-U metrisch**

d (mm)	Code	EUR	gewicht (kg)	stuks
20	790 131 071	54,40	0,062	1
25	790 131 072	54,40	0,058	1
32	790 131 073	54,40	0,055	1
40	790 131 074	54,40	0,054	1
50	790 131 075	54,40	0,050	1
63	790 131 076	54,40	0,034	1



IR-110 A automatische lasmachine

uitvoering:

- complete infrarood lasmachine met geïntegreerde werktafel voor gebruik onder cleanroomomstandigheden
- lassen van PVDF SYGEF (Standaard/Plus), ECTFE SYGEF, PP grijs PROGEF (Standaard/Plus), PP-n PROGEF Naturel, PE100 ecoFIT, IR PVC-U
- afmetingen: d20-110 mm
- bedieningsvriendelijke touch-screen interface 12.1" met diverse talen
- 4 USB interfaces, LAN Ethernet interface, 230V output
- automatische vlakfrees, klemgeleider en verwarmingselement
- geïntegreerde videocamera en temperatuursensoren
- verschuifbare spanelement
- reductieschalen d20-90 mm (8 stuks per afmeting), **niet voor PVC-U metrisch**
- eindkappen d20-110 mm (4 stuks per afmeting)
- opvangbak voor freesafval
- transportkoffer met geïntegreerde pallet
- 1-fase AC (50/60 Hz) 230 V L/N/PE
- voedingskabel 230V EU Standaard
- torx sleutel (T10) voor vlakfreesbladen
- schoonmaakborstel
- labelprinter

opmerking:

reductieschalen PVC-U metrisch op aanvraag

d (mm)	Code	EUR	gewicht (kg)
20 - 110	790 164 001	69.848,60	250

reductieschalen IR-110 A PVC-U metrisch



- De klem inzetstukken zijn maatgebonden en verschillen voor elke diameter. Ze klemmen en fixeren de te lassen leidingcomponenten.
- 4x PVC-U metrische reductieschalen zijn nodig voor de twee binnenste klemmen
- **deze reductieschalen kunnen alleen worden gebruikt voor PVC-U metrisch**

d (mm)	Code	EUR	gewicht (kg)	stuks
20	790 132 161	86,10	0,108	1
25	790 132 162	86,10	0,105	1
32	790 132 163	86,10	0,104	1
40	790 132 164	86,10	0,100	1
50	790 132 165	86,10	0,096	1
63	790 132 166	86,10	0,085	1

toebehoren



speciale reiniger KS

- speciale reiniger voor kunststof lasverbindingen in de materialen PP, PE, PVDF, PB, ECTFE en IR PVC-U
- Geschikt voor Tangit Rapid; niet gebruiken bij een lijmverbinding
- DW 5290 BR 0464
- DVGW goedgekeurd

Code	EUR	SP	hoeveelheid
200 000 523	51,00	8	1 liter

Verkoopvoorwaarden

Deze algemene verkoopvoorwaarden zijn van toepassing op alle door Georg Fischer N.V. geleverde producten en verrichte diensten. Hieronder vindt u, in het Engels, alle geldende verkoopwaarden die geldig zijn bij uw aankopen.

General Terms and Conditions of Sale – GF Piping Systems - English

1. General

1.1. These general terms and conditions of sale (hereinafter referred to as "**General Terms and Conditions**") shall apply to all products supplied and services performed by Georg Fischer N.V. (hereinafter referred to as "**GF**") towards the Purchaser (hereinafter referred to as "**Products**"). They shall also apply to all future business even when no express reference is made to these General Terms and Conditions.

1.2. Any legal transactions (one-, two-, as well as multi-sided legal transactions, e.g. conclusion, disputing, contesting etc.) on the part of GF and Purchaser must be in writing in order to be valid.

Provisions deviating or supplementing these General Terms and Conditions, especially Purchaser's general terms and conditions of purchase and verbal agreements shall only be applicable if accepted in writing by GF or if they favor GF.

The written form shall be deemed complied with all forms of transmission, evidenced in the form of text, e-mail, etc. Excluded thereof shall be the transmission by fax.

1.3. Offers shall only be binding if they contain a specifically stated period for acceptance.

2. Scope of supplies

2.1. GF's product range is subject to change without prior notice.

2.2. The order confirmation shall govern the scope and execution of the contract.

2.3. GF shall be entitled to hire subcontractors.

3. Local Laws and Regulations, Export Controls

3.1. The Purchaser shall bring to the attention of GF all local laws and regulations at the place of destination which bear connection with the execution of the contract and the adherence to relevant safety regulations and approval procedures.

3.2. Unless otherwise agreed in accordance with Clause 3.1, the supplies shall comply with the regulations and standards at GF's registered office.

3.3. In case of re-exports, the Purchaser shall be responsible for compliance with pertinent export control regulations.

4. Price

4.1. Unless agreed otherwise, the prices shall be deemed to be in EUR, net, EXW (Incoterms 2020 of the ICC, or latest version) at the production site of GF, including standard packing.

4.2. If contrary to EXW (Incoterms 2020 of the ICC, or latest version), at the production site of GF, costs of any kind, in particular all supplementary costs, such as the cost of carriage, freight, insurance, export, transit and import licenses etc. as well as all types of taxes, fees, duties, etc. connected with the contract., shall be borne by GF, GF reserves the right to adjust the prices accordingly in the event of a change in costs.

4.3. If the Products are provided with additional packaging over and above the standard packaging, such packaging shall be charged additionally.

5. Terms of Payment

5.1. The Purchaser shall make payments at the place of GF within thirty (30) days of receipt of invoice without any deductions, such as discounts, costs, taxes or dues.

5.2. The Purchaser shall only have a right of set-off against counterclaims that are either undisputed by GF or legally established to the Purchaser by a court of competent jurisdiction.

The Purchaser shall have no right to withhold payments due if unessential parts of the delivery are still pending provided that the use of the delivery is not rendered unusable as a result.

5.3. If the advance payment or the contractually agreed securities have not been made on time, GF shall be entitled to adhere to or to rescind the contract and shall in both cases be entitled to claim damages.

5.4. If the Purchaser, for any reason, is in delay with a payment, or if GF is seriously concerned that GF will not receive payments in total or in due time because of circumstances having taken place since entering into the contract, GF, without being limited in its rights provided for by law, shall be entitled to refuse the further performance of the contract and to retain the Products ready for dispatch until new terms of payment and delivery will have been agreed and until GF will have received satisfactory securities. If such an agreement cannot be reached within a reasonable time, or if GF does not receive adequate securities, GF shall be entitled to rescind the contract and to claim damages.

5.5. If the Purchaser does not adhere to the agreed terms of payment, the Purchaser shall be liable without reminder, for default interest to the amount of eight (8) percent of the contract price with effect from the agreed date on which the payment was due. The right to claim further damages is reserved.

6. Reservation of Title

6.1. As far as acknowledged by the jurisdiction in the respective country of destination of the goods, the further provisions of this Clause 6 shall apply. In any case, they shall be considered separable from each other in terms of content and linguistics and shall apply to themselves.

6.2. Simple reservation

GF retains title to all goods delivered by GF until full payment of the respective claims of GF.

6.3. Processing or transformation of the goods supplied by GF by the Purchaser is always carried out for GF. If the goods supplied are processed or inseparably combined or mixed with objects not belonging to GF, co-ownership of the new object shall be acquired in proportion to the value of the goods supplied by GF to the other processed objects at the time of processing or in proportion to the value of the goods supplied by GF to the other combined or mixed objects at the time of combination or mixing. If the goods are combined or mixed by the Purchaser with other objects to form a single object and if the other object is to be regarded as the main object, the Purchaser is obliged to transfer co-ownership to GF on a pro rata basis insofar as the main object belongs to the Purchaser. The Purchaser shall detain the sole ownership or co-ownership on behalf of GF.

6.4. During the period of reservation of title, the Purchaser shall at his own cost maintain the supplies and insure them for the benefit of GF against theft, breakdown, fire, water and other risks. The Purchaser shall further take all measures to ensure that GF's title is in no way compromised or rescinded.

6.5. Extended reservation of title

6.5.a. Should the Purchaser resell Products to which title is reserved, in the ordinary course of business, the Purchaser shall hereby be deemed to have tacitly assigned to GF the proceeds deriving from their sale together with all collateral rights, securities and reservations of title until all claims held by GF have been settled.

6.5.b. The Purchaser is authorized to collect the assigned receivables, as long as the Purchaser fulfills his payment obligation towards GF in accordance with the contract.

6.6. Overall reservation of title

6.6.a. The requirements to be met from Clause 6.2 extends to all current and future demands of GF towards the Purchaser.

6.6.b. The assignment is only valid insofar as the value of the Products subject to retention of title together with the granted securities exceeds GF's claims against the Purchaser by more than 20%.

7. Terms of Delivery

7.1. Unless otherwise agreed (see Clause 4), the Products shall be delivered EXW (Incoterms 2020 of the ICC, or latest version) production site of GF.

7.2. The term of delivery shall commence as soon as the contract has been entered into, all official formalities, such as import and payment permits have been obtained and all essential technical issues have been settled.

The term of delivery and the delivery dates shall be deemed duly observed when, upon its expiry or on the day of the delivery date, the Products are ready for dispatch.

7.3. Part shipments to a reasonable extent shall be allowed and GF shall be entitled to invoice for such partial deliveries.

7.4. **Delivery is subject to the following conditions, i.e. the delivery time shall be reasonably extended, respectively the delivery date postponed,**

7.4.a. if the information of the Customer required by GF for the performance of the contract is not received in time, or if the Customer subsequently changes it, thereby causing a delay in the delivery of the supplies;

7.4.b. if GF is prevented from performing the contract by force majeure. In particular, force majeure shall be deemed to be any unforeseeable event beyond GF's control which renders GF's performance commercially unreasonable or impossible, such as delayed or defective supplies from subcontractors, labor disputes, governmental orders or regulations, shortages in materials or energy, serious disturbances in GF's works, such as the total or partial destruction of plant and equipment or the breakdown of essential facilities, serious disruptions in transport facilities, e.g. impassable roads.

Should the effect of force majeure exceed a period of six (6) months, either party may terminate the contract effective forthwith.

In no event, GF shall be liable for any damage or loss of any kind whatsoever arising out of or caused by such an event of force majeure.

7.4.c. if the Purchaser is in delay with the fulfillment of his obligations under the contract, in particular, if the Purchaser does not adhere to the agreed conditions of payment or if he has failed to timely provide the agreed securities.

7.5. If for reasons attributable to GF the agreed term of delivery or a reasonable extension thereof is exceeded, GF shall not be deemed in default until the Purchaser has granted to GF in writing a reasonable extension thereof of not less than two (2) weeks which is equally not met.

The Purchaser shall then be entitled to the remedies provided at law, it being however understood that, subject to limitations of Clause 10, damage claims shall be limited to max. ten (10) percent of the price of the delayed delivery.

7.6. If the Purchaser fails to take delivery within a reasonable time of Products notified as ready for dispatch, GF shall be entitled to store the Products at the Purchaser's expense and risk and to invoice them as delivered. If the Purchaser fails to effect payment pursuant to the terms of payment, GF shall be entitled to dispose of the Products. GF undertakes to inform the Purchaser of the consequences of his actions or omission.

7.7. In the event of damage or loss of the Products during carriage, the Purchaser shall mark the delivery documents accordingly and immediately have the damage ascertained by the carrier. Not readily ascertainable damages sustained during carriage shall be notified by the Purchaser to the carrier within six (6) days after receipt of the Products.

7.8. If, contrary to the agreed terms of delivery, GF or the Purchaser take on tasks (e.g. transport, loading or unloading of the deliverables, insurance, etc.) which are not their responsibility but the contracting parties, these tasks shall be deemed to have been performed on behalf of and for the account of the respectively contracting party responsible. In this sense, the person executing the order acts as a vicarious agent for the responsible contracting party.

7.9. Should the Purchaser cancel an order without justification and should GF not insist on the performance of the contract, GF shall be entitled to a contractual penalty amounting to ten (10) percent of the contract price, without prejudice GF's right to claim compensation.

Parties hereby exclude the applicability of article 6:92 of the Dutch Civil Code with regard to the contractual penalty included in this clause.

8. Inspection, Notification of Defect and Damages

8.1. The Products will be subject to normal inspection by GF during manufacture. Additional tests required by the Purchaser shall be agreed upon in writing and shall be charged to the Purchaser.

8.2. It shall be a condition of GF's obligation under the warranties stated hereinafter that GF is notified in writing by the Purchaser of any purported defect immediately upon discovery. Notice concerning weight, numbers or apparent defects is to be given within thirty (30) days from receipt of the Products, notice of other defects immediately latest within seven (7) working days after discovery, in any event within the warranty period.

8.3. The Purchaser shall not dispose of allegedly defective Products until all warranty and/or damage claims are finally settled. At its request, defective Products are to be placed at GF's disposal.

8.4. At its request, GF shall be given the opportunity to inspect the defect and/or damage, prior to commencement of remedial work, either by itself or by a third party.

9. Warranty, liability for defects

9.1. Warranty

9.1.a. The warranty is, unless otherwise explicitly agreed, not transferable and limited to the country in which the representative of GF is located with whom the contract was concluded. Warranty claims must be made in the country in which the product in question was purchased.

9.1.b. The warranty or damage claims become time-barred twelve (12) month from receipt of the Products by the end user but at the latest within eighteen (18) months of the Products being dispatched by GF.

9.1.c. For spare or repaired parts, the warranty period is limited to the initial warranty period of the replaced or repaired part.

9.1.d. For Products manufactured to specifications, drawings or patterns supplied by the Purchaser, GF's warranty shall be restricted to proper materials and workmanship.

9.1.e. This warranty shall not apply to damage resulting from normal wear and tear, improper storage and maintenance, failure to observe the operating instructions, overstressing or overloading, unsuitable operating media, unsuitable construction work or unsuitable building ground, improper repairs or modifications / alterations by the Purchaser or third parties, the use of other than original spare parts and other reasons beyond GF's control.

9.1.f. Claims for deficiency of title becomes time-barred twelve (12) month from receipt of the Products by end user.

9.2. Liability for defects

9.2.a. At the written request of the Purchaser, GF undertakes to repair or replace at its discretion, as quickly as possible and free of charge, all Products supplied which demonstrably suffer from faulty design, materials or workmanship, from faulty operating or installation instructions or which became defective or unusable due to faulty advice.

9.2.b. Replaced parts shall be handed over to GF and become property of GF, unless GF waives this right.

9.2.c. In order to protect employees from toxic or radioactive substances which may have been transported in the Products concerned, defective parts returned to GF or its sales organizations, must be accompanied by a Material Safety disclosure Form. The form may be obtained from GF's local sales company.

9.2.d. The Purchaser shall be entitled to rescind the contract or to demand a reduction of the contract price if

4 april 2022

Pagina 7/8

9.2.e. the repair or replacement of the defective Product is impossible,

9.2.f. the defective Product is not repaired or replaced within a reasonable period, or

9.2.g. if GF refuses the repair or replacement of the defective Product or if for reasons attributable to GF the repair or replacement is delayed.

9.2.h. In case of Products for use in domestic installations or in utilities

9.2.i. GF will assume, in deviation to Clause 10.3, the dismantling and installation costs for the restoration of the original condition of the defective Product up to a maximum amount of EUR 1'000'000 per occurrence.

9.2.j. warranty and damage claims - contrary to Clause 9.1.b — shall become time-barred five (5) years from the date of installation or seven (7) years from the production date, whichever is earlier.

10. Limitation of Liability

10.1. The rights and remedies of the Purchaser shall be exclusively governed by these General Terms and Conditions. All further claims such as damages, reduction of the purchase price, termination or rescission of the contract are excluded.

10.2. In no case, whatsoever, shall the Purchaser be entitled to claim damages other than compensation for costs of remedying defects in the supplies. This in particular refers, but shall not be limited, to loss of production, loss of use, loss of orders, loss of profit, third party recovery claims and other direct or indirect or consequential damages.

10.3. Save where it concerns willful intent, gross negligence or product liability, in the event that claims of the Purchaser in relation to or in connection with the contract or the breach thereof should exist, the total amount of such claims is restricted to the purchase price of respective delivery.

10.4. This limitation of liability equally applies to the extent GF is liable for acts or omissions of auxiliary persons such as its employees or third parties engaged for the performance of its obligations. It does not apply in case of unlawful intent or gross negligence on the part of GF and in case of GF's mandatory statutory liability, in particular under applicable product liability laws.

11. Data and Documents

11.1. Technical documents, such as drawings, descriptions, illustrations and data on dimensions, performance and weight as well as the reference to standards are for information purposes only. They are not warranted characteristics and are subject to change.

11.2. All technical documents shall remain the exclusive property of GF and may only be used for the purposes agreed between the parties or as GF may consent.

12. Confidentiality, Protection of Personal Data

12.1. Each party shall keep in strict confidence all commercial or technical information relating to the business of the other party, of which it has gained knowledge in the course of its dealing with the other party. Such information shall neither be disclosed to third parties nor used for other purposes than the agreed.

12.2. Personal data will only be processed by GF in accordance with the relevant laws and exclusively based on a separate contract submitted by GF.

13. Severability

Should any term or clause of these General Terms and Conditions in whole or in part be found to be unenforceable or void, all other provisions shall remain in full force and effect. The unenforceable or void provision shall be replaced by a valid provision, which comes closest to the original intention of the unenforceable or invalid provision.

14. Place of Performance, Applicable Law and Jurisdiction

14.1. Place of performance shall be the GF works from which the Products are dispatched.

14.2. The contract shall be governed by Dutch law to the exclusion of any conflict of law provisions and the United Nations Convention on Contracts for the International Sale of Goods (CISG) provisions.

14.3. Exclusive place of jurisdiction for any dispute, controversy or claim arising out of or in relation to this contract, including the validity, invalidity, breach or termination thereof, shall be the ordinary courts in Amsterdam, Netherlands. However, GF reserves the right to file actions in any court having jurisdiction.

01/2021

Georg Fischer N.V.

Contactinformatie

Georg Fischer N.V.
Lange Veenteweg 19, 8161 PA Epe
Postbus 35, 8160 AA Epe
Telefoon: 0578 - 678222
Faxnummer: 0578 - 621768
E-mail: nl.ps@georgfischer.com
Internet: www.georgfischer.nl



De technische gegevens zijn niet bindend en bieden geen garantie ten aanzien van de producteigenschappen. Ze zijn onderhevig aan wijzigingen. Raadpleeg onze Algemene Leveringsvoorwaarden.

Prijslijst IR PVC-U (02.24)

© Georg Fischer N.V.

NL 8161 PA - 19 Epe



Van Dijk Leidingsystemen B.V.
Baileystraat 1
8013 RV Zwolle
Industrieterrein Marslanden G
Tel. 038-4226838
www.vandijkleidingsystemen.nl
info@vandijkleidingsystemen.nl